

# FICHE DE DONNÉES GAMME DE PRODUITS

## LUMILUX T9 C

Tubes fluorescents circulaire 29 mm, avec culot G10Q



---

### DOMAINES D'APPLICATION

- Bâtiments publics
- Restaurants
- Industrie
- Commerces
- Supermarchés et grands magasins
- Hôtels

---

### AVANTAGES PRODUITS

- Extrêmement économique
- Bonne qualité de la lumière
- Excellent flux lumineux
- Excellent éclairage uniforme sans ombres

---

### CARACTÉRISTIQUES PRODUIT

- Bon indice de rendu des couleurs : 1B ( $R_a$  : 80 à 89)
- Bonne durée de vie moyenne
- Tube fluorescent circulaire à culot simple
- Gradable



## FICHE TECHNIQUE

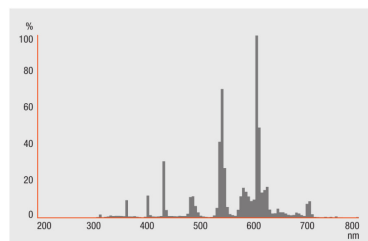
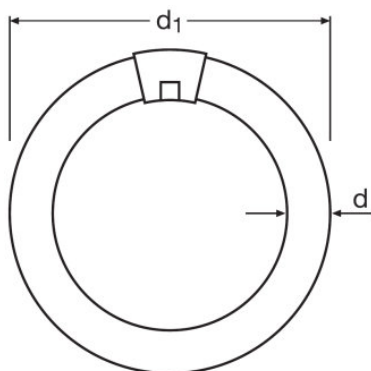
Description produit	Données électriques	Données photométriques							Dimensions & poids	Temp. et condition de fonctionnement	Durée de vie	
	Puissance nominale	Ra Indice de rendu des couleurs	Flux lumineux à 25 °C	Température de couleur	Teinte de couleur (désignation)	Temp. de couleur	Flux lumineux	Ra Indice de rendu des couleurs	Diamètre du tube	Flux max. selon temp. ambiante	Durée de vie	Durée de vie
L 22 W/827 G10Q	22,00 W	80...89	1350 lm	2700 K	LUMILUX INTERNA	2700 K	1350 lm	80...89	29 mm	25,0 °C	6300 h <sup>1)</sup>	9000 h <sup>2)</sup>
L 22 W/840 G10Q	22,90 W	≥80	1350 lm	4000 K	LUMILUX Blanc froid	4000 K	1250 lm	≥80	29 mm	25,0 °C	6300 h <sup>1)</sup>	9000 h <sup>2)</sup>
L 22 W/865 G10Q	22,00 W	80...89	1300 lm	6500 K	LUMILUX Blanc froid	6500 K	1300 lm	80...89	29 mm	25,0 °C	6300 h <sup>1)</sup>	9000 h <sup>2)</sup>
L 32 W/827 G10Q	32,00 W	80...89	2250 lm	2700 K	LUMILUX INTERNA	2700 K	2250 lm	80...89	29 mm	25,0 °C	6300 h	9000 h
L 32 W/840 G10Q	34,10 W	≥80	2250 lm	4000 K	LUMILUX Blanc froid	4000 K	2100 lm	≥80	29 mm	25,0 °C	6300 h	9000 h
L 32 W/865 G10Q	32,00 W	80...89	2150 lm	6500 K	LUMILUX Lumière du jour froide	6500 K	2150 lm	80...89	29 mm	25,0 °C	6300 h	9000 h
L 40 W/840 G10Q	41,60 W	≥80	3200 lm	4000 K	LUMILUX Blanc froid	4000 K	2900 lm	≥80	29 mm	25,0 °C	6300 h <sup>1)</sup>	9000 h <sup>2)</sup>
L 40 W/865 G10Q	40,00 W	80...89	2950 lm	6500 K	LUMILUX Lumière du jour froide	6500 K	2750 lm	80...89	29 mm	25,0 °C	6300 h <sup>1)</sup>	9000 h <sup>2)</sup>

Description produit	Donnée produit supplémentaire		Certificats & Normes	
	Culot (désignation standard)	Pictogramme DEEE	Classe d'énergie efficace	Consommation d'énergie
L 22 W/827 G10Q	G10q	Oui	B	27 kWh/1000h

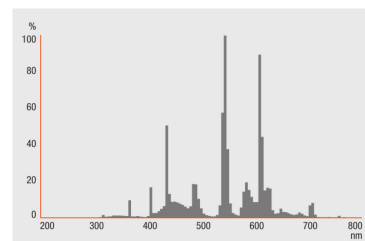
Description produit	Donnée produit supplémentaire		Certificats & Normes	
	Culot (désignation standard)	Pictogramme DEEE	Classe d'énergie efficace	Consommation d'énergie
L 22 W/840 G10Q	G10q	Oui	G	27 kWh/1000h
L 22 W/865 G10Q	G10q	Oui	B	27 kWh/1000h
L 32 W/827 G10Q	G10q	Oui	A	39 kWh/1000h
L 32 W/840 G10Q	G10q	Oui	G	39 kWh/1000h
L 32 W/865 G10Q	G10q	Oui	A	39 kWh/1000h
L 40 W/840 G10Q	G10q	Oui	G	48 kWh/1000h
L 40 W/865 G10Q	G10q	Oui	A	48 kWh/1000h

1) Avec un ballast électronique préchauffage

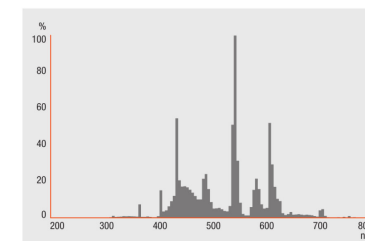
2) Avec une alimentation électronique avec préchauffage



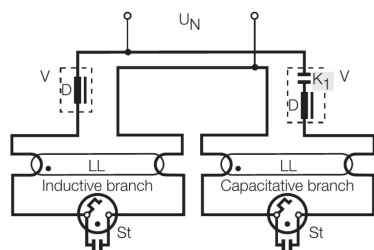
L 22 W/827 G10Q, L 32 W/827 G10Q



L 22 W/840 G10Q, L 32 W/840 G10Q, L 40 W/840 G10Q



L 22 W/865 G10Q, L 32 W/865 G10Q, L 40 W/865 G10Q



L 22 W/827 G10Q, L 22 W/840 G10Q, L  
 22 W/865 G10Q, L 32 W/827 G10Q, L 32  
 W/840 G10Q, L 32 W/865 G10Q, L 40  
 W/840 G10Q, L 40 W/865 G10Q

### TECHNIQUE / ACCESSOIRES

– Convient au fonctionnement avec des alimentations conventionnelle et électroniques

### CONSIGNES DE SÉCURITÉ

En cas de casse de lampe: [www.ledvance.fr/lampecassees](http://www.ledvance.fr/lampecassees)

### CONSEIL D'APPLICATION

Pour plus d'informations sur les applications et les graphiques, veuillez vous référer à la fiche de données produit.

### DONNÉES LOGISTIQUES

Code produit	Unité d'emballage (Pièces/Unité)	Dimensions (longueur x largeur x hauteur)	Poids brut	Volume
4008321581075	Carton de regroupement 12	450 mm x 227 mm x 238 mm	2708,60 g	24.31 dm <sup>3</sup>
4008321581099	Carton de regroupement 12	450 mm x 227 mm x 238 mm	2708,60 g	24.31 dm <sup>3</sup>
4008321581112	Carton de regroupement 12	450 mm x 227 mm x 238 mm	2708,60 g	24.31 dm <sup>3</sup>
4008321581136	Carton de regroupement 12	452 mm x 320 mm x 323 mm	4228,20 g	46.72 dm <sup>3</sup>
4008321581150	Carton de regroupement 12	452 mm x 320 mm x 323 mm	4228,20 g	46.72 dm <sup>3</sup>
4008321581174	Carton de regroupement 12	452 mm x 320 mm x 323 mm	4228,20 g	46.72 dm <sup>3</sup>
4050300222301	Carton de regroupement 12	452 mm x 431 mm x 436 mm	5865,00 g	84.94 dm <sup>3</sup>
4008321960160	Carton de regroupement 12	452 mm x 431 mm x 436 mm	5865,00 g	84.94 dm <sup>3</sup>

Le code produit mentionné décrit la petite quantité d'unité qui peut être commandée. Une unité peut contenir un ou plusieurs produits. Lorsque vous passez la commande, merci de bien vouloir entrer une unité ou un multiple d'une unité.

#### AVERTISSEMENT

Sous réserve de modifications. Sauf erreur ou omission. Veuillez à toujours utiliser la version la plus récente.