

FICHE DE DONNÉES GAMME DE PRODUITS POWERTRONIC OUTDOOR PT_o

Ballasts électroniques pour lampes à décharge haute intensité, pour l'éclairage extérieur



DOMAINES D'APPLICATION

- Convient aux luminaires de classes de protection I et II
- Convient pour les applications en extérieur dans les luminaires avec IP > 54

AVANTAGES PRODUITS

- Economies d'énergie jusqu'à 30 % (comparé à CCG operation) grace à 3DIM (excepté PT_o35)
- Protection contre les surtensions : jusqu'à 3 kV (L-N) / 4 kV (L/N-PE)
- Déconnexion de sécurité automatique des lampes en cas de défaut ou en fin de vie (EoL)
- Excellent comportement thermique pour des températures limites très élevées t_c et t_a

CARACTÉRISTIQUES PRODUIT

- Fonctionnalité 3DIM (StepDIM/AstroDIM/DALI)
- Indice d'efficacité énergétique EEI : A2
- Protection contre la foudre: jusqu'à 10 kV
- Tension d'alimentation : 220 à 240 V,
- Fréquence de ligne : 50 à 60 Hz
- Harmoniques respectant la norme EN 61000-3-2
- Immunité suivant EN 61547
- Suppression RI : selon EN 55015
- Sécurité : selon EN 61347-2-12
- Facteur 1 du flux lumineux comparé au fonctionnement avec BC
- Ne convient pas au fonctionnement en DC

FICHE TECHNIQUE

Données électriques

Description produit	Puissance de la lampe	Courant de ligne	Tension d'allumage	Fréquence de fonctionnement	Consom. lpe + ballast	Efficacité du BE
PTo 50/220...240 3DIM	50 W	0,26 A ¹⁾	4,5 kVp	0.165 kHz	55,00 W	91 % ²⁾
PTo 70/220...240 3DIM	73 W	0,35 A ¹⁾	4,5 kVp	0.165 kHz	80,00 W	91 % ²⁾
PTo 100/220...240 3DIM	97 W	0,48 A ¹⁾	4,5 kVp	0.165 kHz	106,00 W	91 %
PTo 150/220...240 3DIM	147 W	0,71 A ¹⁾	4,5 kVp	0.165 kHz	160,00 W	91 %
PTo 250/220...240 3DIM	250 W	1,17 A ¹⁾	4,5 kVp	0.200...0.240 kHz	270,00 W	93 %

Description produit	Tension à l'entrée	Tension nominale	Tension d'entrée (port SD)	Fréquence du réseau	Facteur de puissance λ	Courant d'appel
PTo 50/220...240 3DIM	198...264 V	220...240 V	220...240 V ³⁾	50...60 Hz	0,95 ⁴⁾	35 A ⁵⁾
PTo 70/220...240 3DIM	198...264 V	220...240 V	220...240 V ³⁾	50...60 Hz	0,95 ⁴⁾	35 A ⁵⁾
PTo 100/220...240 3DIM	198...264 V	220...240 V	220...240 V ³⁾	50...60 Hz	0,95 ⁴⁾	60 A ⁷⁾
PTo 150/220...240 3DIM	198...264 V	220...240 V	220...240 V ³⁾	50...60 Hz	0,95 ⁴⁾	70 A ⁷⁾
PTo 250/220...240 3DIM	198...264 V	220...240 V	220...240 V ⁸⁾	50...60 Hz	0,95 ⁴⁾	4 A ⁹⁾

Description produit	Nbre max. de BE sur disjoncteur 10 A (B)	Nbre max. de BE sur disjoncteur 16 A (B)	U-OUT	Tension maximale entre LH et LL	Tension max entre LH / LL et la terre	Cap. max. câblage entre ballast et lampe
PTo 50/220...240 3DIM	7 ⁶⁾	13 ⁶⁾	250 V	250 V	250 V	120 pF
PTo 70/220...240 3DIM	7 ⁶⁾	13 ⁶⁾	250 V	250 V	250 V	120 pF
PTo 100/220...240 3DIM	4 ⁶⁾	7 ⁶⁾	250 V	250 V	250 V	120 pF
PTo 150/220...240 3DIM	4 ⁶⁾	7 ⁶⁾	250 V	250 V	250 V	120 pF
PTo 250/220...240 3DIM	7 ¹⁰⁾	11 ¹⁰⁾	250 V	250 V	250 V	200 pF

¹⁾ A 230 V_{AC}

²⁾ Approximativement

³⁾ Par rapport à L/N

⁴⁾ Minimum

⁵⁾ Largeur de l'impulsion = 350 µs (mesurée à 50 % de l'intensité max)

⁶⁾ Type B

⁷⁾ Largeur de l'impulsion = 250 µs (mesurée à 50 % de l'intensité max)

⁸⁾ Par rapport à N

⁹⁾ Largeur de l'impulsion = 6 ms (mesurée à 50 % de l'intensité max)

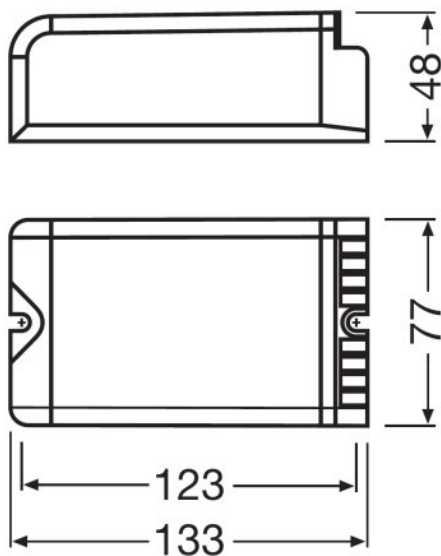
¹⁰⁾ Type C

Dimensions & poids

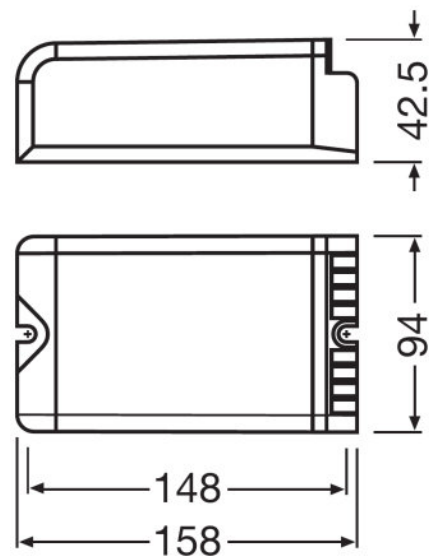
Description produit	Longueur	Largeur	Hauteur	Entraxe de fixation, longueur	Section du câble au primaire	Section du câble au secondaire
PTo 50/220...240 3DIM	133,0 mm	77,0 mm	48,0 mm	123,0 mm	0,5...2,5 mm ²	0,5...2,5 mm ²
PTo 70/220...240 3DIM	133,0 mm	77,0 mm	48,0 mm	123,0 mm	0,5...2,5 mm ²	0,5...2,5 mm ²
PTo 100/220...240 3DIM	158,0 mm	94,0 mm	42,5 mm	148,0 mm	0,5...2,5 mm ²	0,5...2,5 mm ²
PTo 150/220...240 3DIM	158,0 mm	94,0 mm	42,5 mm	148,0 mm	0,5...2,5 mm ²	0,5...2,5 mm ²
PTo 250/220...240 3DIM	170,0 mm	90,0 mm	60,0 mm	160,0 mm	1,0...2,5 mm ²	1,0...2,5 mm ²

Description produit	Longueur à dénuder, côté primaire	Longueur à dénuder, côté secondaire	Poids du produit
PTo 50/220...240 3DIM	10...11 mm	10...11 mm	730,00 g
PTo 70/220...240 3DIM	10...11 mm	10...11 mm	730,00 g
PTo 100/220...240 3DIM	10...11 mm	10...11 mm	900,00 g
PTo 150/220...240 3DIM	10...11 mm	10...11 mm	900,00 g
PTo 250/220...240 3DIM	10...11 mm	10...11 mm	1375,00 g

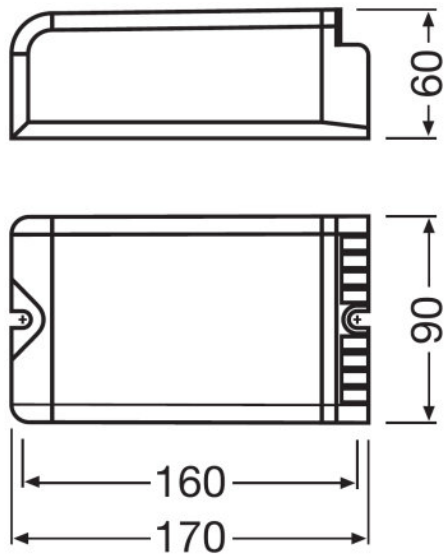
Ligne de produits dessiné avec des nombres



PTo 50/220...240 3DIM, PTo 70/220...240 3DIM



PTo 100/220...240 3DIM, PTo 150/220...240 3DIM



PTo 250/220...240 3DIM

Couleurs & matériaux

Description produit	Matériau du boîtier
PTo 50/220...240 3DIM	Plastique
PTo 70/220...240 3DIM	Plastique
PTo 100/220...240 3DIM	Plastique
PTo 150/220...240 3DIM	Plastique
PTo 250/220...240 3DIM	Plastique

Temp. et condition de fonctionnement

Description produit	Plage de température ambiante	Température maximale au point de test
PTo 50/220...240 3DIM	-25...+55 °C	75 °C
PTo 70/220...240 3DIM	-25...+55 °C	75 °C
PTo 100/220...240 3DIM	-25...+55 °C	75 °C
PTo 150/220...240 3DIM	-25...+55 °C	85 °C
PTo 250/220...240 3DIM	-25...+55 °C	85 °C

Durée de vie

Description produit	Vie ECG
PTo 50/220...240 3DIM	60000 h ¹⁾
PTo 70/220...240 3DIM	60000 h ¹⁾
PTo 100/220...240 3DIM	60000 h ¹⁾
PTo 150/220...240 3DIM	60000 h ²⁾
PTo 250/220...240 3DIM	60000 h ²⁾

¹⁾ A T_c maximum, taux de défaillance de 8 %

²⁾ A tcase = 80 °C au point Tc / taux de défaillance de 10 %

Durée de vie attendue

Nom du produit				
PTo 150/220...240 3DIM	Température ambiante (électronique de gestion)	50	55	-
	Température au point TC [°C]	80	85	-
	Durée de vie (h)	60000	40000	-
PTo 250/220...240 3DIM	Température ambiante (électronique de gestion)	50	55	-
	Température au point TC [°C]	80	85	-
	Durée de vie (h)	60000	40000	-

Donnée produit supplémentaire

Description produit	Design / version	Encapsulé
PTo 50/220...240 3DIM	Ballast électronique outdoor	Oui ¹⁾
PTo 70/220...240 3DIM	Ballast électronique outdoor	Oui ¹⁾
PTo 100/220...240 3DIM	Ballast électronique outdoor	Oui ¹⁾
PTo 150/220...240 3DIM	Ballast électronique outdoor	Oui ¹⁾
PTo 250/220...240 3DIM	Ballast électronique outdoor	Oui ¹⁾

¹⁾ PCB fully encapsulated + dust proof plastic housing

Capacités

Description produit	Gradateur	Longueur max. entre ballast et lampe	protection contre la surchauffe	Temps de réinitialisation d'un BE	Gradable
PTo 50/220...240 3DIM	DALI / StepDIM / AstroDIM	1,5 m	Baisse de la puissance et couper la température lorsque T > 75 °	> 0,5 s	Oui
PTo 70/220...240 3DIM	DALI / StepDIM / AstroDIM	1,5 m	Baisse de la puissance et couper la température lorsque T > 75 °	> 0,5 s	Oui
PTo 100/220...240 3DIM	DALI / StepDIM / AstroDIM	1,5 m	Baisse de la puissance et couper la température lorsque T > 75 °	> 0,5 s	Oui
PTo 150/220...240 3DIM	DALI / StepDIM / AstroDIM	1,5 m	Baisse de la puissance et couper la température lorsque T > 85 °	> 0,5 s	Oui
PTo 250/220...240 3DIM	DALI / StepDIM / AstroDIM	1,5 m	Baisse de la puissance et couper la température lorsque T > 85 °	> 0,5 s	Oui

Description produit	Temps d'amorçage limité	Pour appareil avec classe de protec	Protection contre la foudre
PTo 50/220...240 3DIM	20 min ¹⁾	I / II	Avec la borne équipotentielle connectée 10 surtensions de 10 kV selon la norme IEC 61000-4-5
PTo 70/220...240 3DIM	20 min ¹⁾	I / II	Avec la borne équipotentielle connectée 10 surtensions de 10 kV selon la norme IEC 61000-4-5
PTo 100/220...240 3DIM	20 min ¹⁾	I / II	Avec la borne équipotentielle connectée 10 surtensions de 10 kV selon la norme IEC 61000-4-5
PTo 150/220...240 3DIM	20 min ¹⁾	I / II	Avec la borne équipotentielle connectée 10 surtensions de 10 kV selon la norme IEC 61000-4-5
PTo 250/220...240 3DIM	20 min	I / II	Avec la borne équipotentielle connectée 10 surtensions de 10 kV selon la norme IEC 61000-4-5

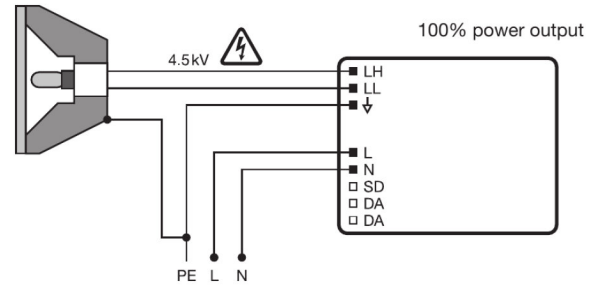
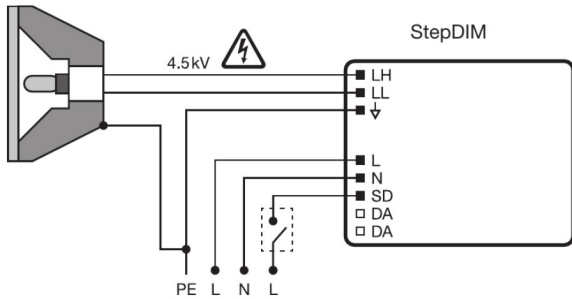
¹⁾ Non pertinent

Certificats & Normes

Description produit	Labels et agréments	Type de protection	EEI – Classe énergétique
PTo 50/220...240 3DIM	ENEC 10 / VDE / VDE-EMC / EAC / C-Tick	IP20	A2
PTo 70/220...240 3DIM	ENEC 10 / VDE / VDE-EMC / EAC / C-Tick	IP20	A2
PTo 100/220...240 3DIM	ENEC 10 / VDE / VDE-EMC / EAC / C-Tick	IP20	A2
PTo 150/220...240 3DIM	ENEC 10 / VDE / VDE-EMC / EAC / C-Tick	IP20	A2
PTo 250/220...240 3DIM	ENEC 10 / VDE / VDE-EMC / EAC / C-Tick	IP20	A2

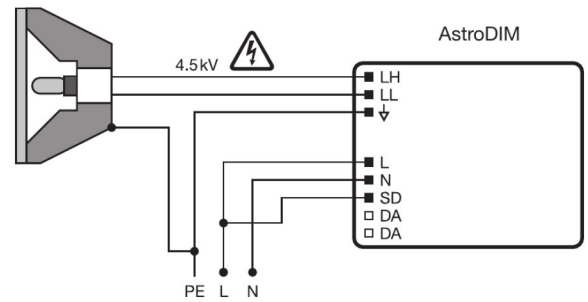
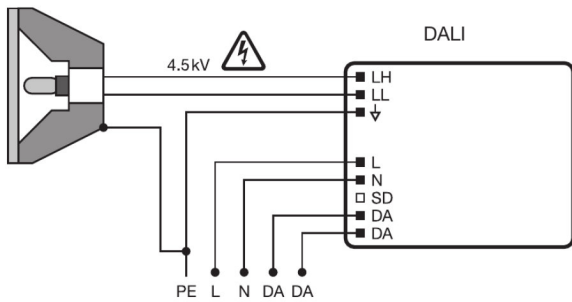
Description produit	Normes
PTo 50/220...240 3DIM	Conformément à EN 61347-2-12/Conformément à EN 55015/Conformément à EN 61000-3-2/Conformément à EN 61547/Conformément à EN 62386-101/Conformément à EN 62386-102/Conformément à EN 62386-103
PTo 70/220...240 3DIM	Conformément à EN 61347-2-12/Conformément à EN 55015/Conformément à EN 61000-3-2/Conformément à EN 61547/Conformément à EN 62386-101/Conformément à EN 62386-102/Conformément à EN 62386-103
PTo 100/220...240 3DIM	Conformément à EN 61347-2-12/Conformément à EN 55015/Conformément à EN 61000-3-2/Conformément à EN 61547/Conformément à EN 62386-101/Conformément à EN 62386-102/Conformément à EN 62386-103
PTo 150/220...240 3DIM	Conformément à EN 61347-2-12/Conformément à EN 55015/Conformément à EN 61000-3-2/Conformément à EN 61547/Conformément à EN 62386-101/Conformément à EN 62386-102/Conformément à EN 62386-103
PTo 250/220...240 3DIM	Conformément à EN 61347-2-12/Conformément à EN 55015/Conformément à EN 61000-3-2/Conformément à EN 61547/Conformément à EN 62386-101/Conformément à EN 62386-102/Conformément à EN 62386-103

Schéma de câblage



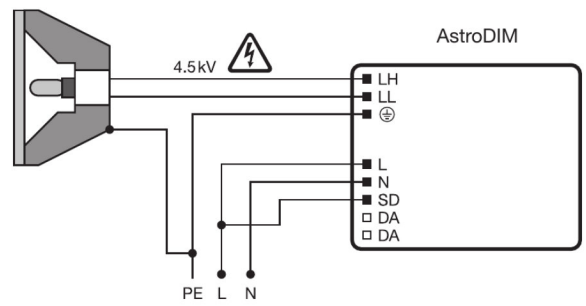
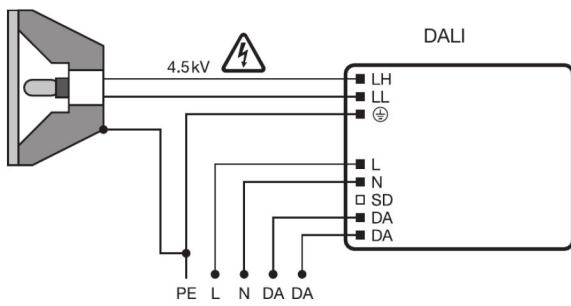
PTo 50/220...240 3DIM, PTo 70/220...240 3DIM

PTo 50/220...240 3DIM, PTo 70/220...240 3DIM



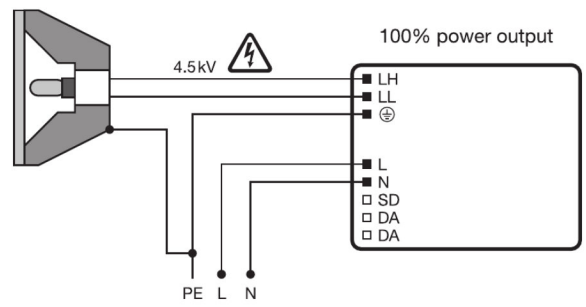
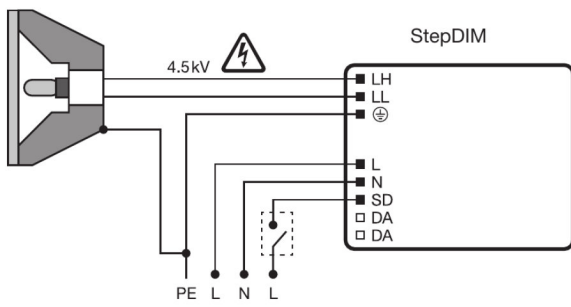
PTo 50/220...240 3DIM, PTo 70/220...240 3DIM

PTo 50/220...240 3DIM, PTo 70/220...240 3DIM



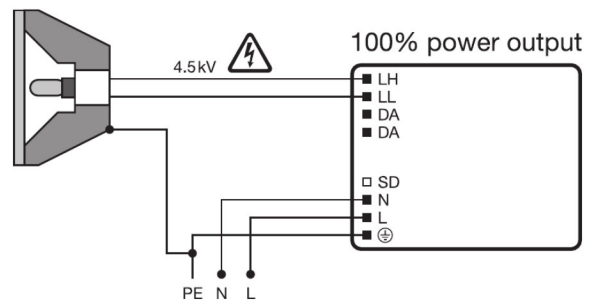
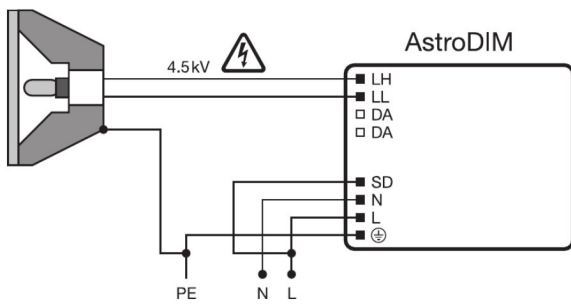
PTo 100/220...240 3DIM, PTo 150/220...240 3DIM

PTo 100/220...240 3DIM, PTo 150/220...240 3DIM



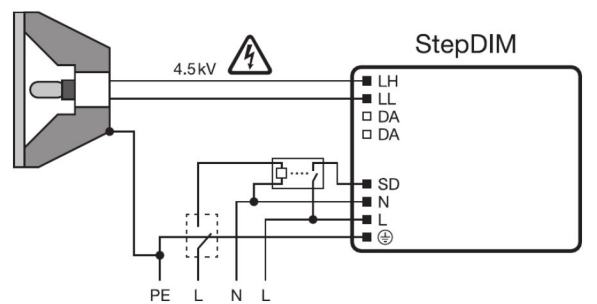
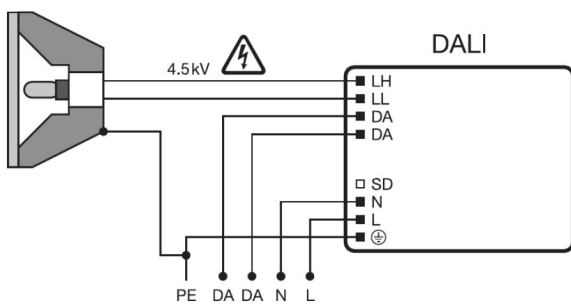
PTo 100/220...240 3DIM, PTo 150/220...240 3DIM

PTo 100/220...240 3DIM, PTo 150/220...240 3DIM



PTo 250/220...240 3DIM

PTo 250/220...240 3DIM



PTo 250/220...240 3DIM

PTo 250/220...240 3DIM

CONSIGNES DE SÉCURITÉ

Dans un boîtier complètement fermé, les pertes du ballast et le rayonnement thermique de la lampe peuvent entraîner une accumulation de chaleur. Il est donc impératif de s'assurer que la température au point de mesure t du ballast électronique ne dépasse pas la valeur maximum.

Pour des raisons de sécurité, débrancher l'appareil avant de remplacer la lampe !

CONSEIL D'APPLICATION

Pour plus d'informations sur les applications et les graphiques, veuillez vous référer à la fiche de données produit.

TEXTE DE LA FEUILLE DE

- An external relay connected in front of the SD port is necessary in StepDIM installations. The relay needs to be selected in a way that it is not switched or hold by the occurring leakage currents in the installation.










SUPPORT DE VENTE ET SUPPORT TECHNIQUE








Support de vente et support technique www.ledvance.fr

INFORMATION SPÉCIFIQUE AU PAYS

Description produit	Code produit	METEL-Code	N° SEG	STK-Number	UK Org
PTo 50/220...240 3DIM	4008321956347	-	7980567	-	-
PTo 70/220...240 3DIM	4008321959355	-	7980477	-	-
PTo 100/220...240 3DIM	4008321956361	-	7980568	-	-
PTo 150/220...240 3DIM	4008321956385	-	7980569	-	-
PTo 250/220...240 3DIM	4008321863669	-	7981368	-	-

DONNÉES DE TÉLÉCHARGEMENT

Dossier	
	Textes d'appel d'offres 339884_Tender Document for POWERTRONIC EVG.eng
	Brochures 336599_LMS 3 DIM Flyer (GB)
	Déclaration de Conformité 554891_EAC PT family
	Déclaration de Conformité VDE ENEC Certificate 40035813
	Déclarations de conformité VD EMC Certificate 40025469
	Déclarations de conformité EU Declaration of Conformity 3363432
	Notice d'installation 334206_Technical guide - POWERTRONIC for HID-lamps (GB)
	Notices de montage 590728_EAC-PTO
	CAD data 3-dim 325151_PTo70 3DIM PTo50 3DIM

	CAD data 3-dim 325152_PTo70 3DIM PTo50 3DIM
	CAD data 3-dim 325153_PTo70 3DIM PTo50 3DIM
	CAD data 3-dim 341253_CAD data 3-dim – PTo100_150 IGS
	CAD data 3-dim 341254_CAD data 3-dim – PTo100_150.STEP
	CAD data 3-dim 490514_PTo 250.STEP
	CAD data 3-dim 490515_PTo 250.IGS
	CAD data PDF 490066_PTo 250 3DIM

DONNÉES LOGISTIQUES

Code produit	Unité d'emballage (Pièces/Unité)	Dimensions (longueur x largeur x hauteur)	Poids brut	Volume
4008321956354	Carton de regroupement 20	483 mm x 285 mm x 167 mm	15571,00 g	22.99 dm ³
4008321959362	Carton de regroupement 20	483 mm x 167 mm x 285 mm	15571,00 g	22.99 dm ³
4008321956378	Carton de regroupement 10	313 mm x 193 mm x 273 mm	9756,00 g	16.49 dm ³
4008321956392	Carton de regroupement 10	313 mm x 193 mm x 273 mm	9756,00 g	16.49 dm ³
4008321863676	Carton de regroupement 10	403 mm x 265 mm x 205 mm	14455,00 g	21.89 dm ³

Le code produit mentionné décrit la petite quantité d'unité qui peut être commandée. Une unité peut contenir un ou plusieurs produits. Lorsque vous passez la commande, merci de bien vouloir entrer une unité ou un multiple d'une unité.

AVERTISSEMENT

Sous réserve de modifications. Sauf erreur ou omission. Veuillez à toujours utiliser la version la plus récente.