

FICHE DE DONNÉES GAMME DE PRODUITS PARATHOM PRO MR16

Lampes LED à réflecteur MR16, très basse tension, gradables, culot à broches



DOMAINES D'APPLICATION

- Commerces et salles d'exposition
- Applications domestiques
- Applications commerciales
- Éclairage d'accentuation
- Utilisation extérieure uniquement dans des luminaires extérieurs (minimum IP65)

AVANTAGES PRODUITS

- Remplacement rapide, simple et sûr sans recâblage
- Conception, dimensions, flux lumineux comparables à une lampe à incandescence classique ou halogène
- Faibles coûts de maintenance grâce à une longue durée de vie
- Pas d'émission d'UV ni d'IR dans le faisceau lumineux
- Gradation en continu
- Compatible avec de nombreux variateurs, voir www.ledvance.fr/dim
- Compatible avec de nombreuses alimentations électroniques et conventionnelles standard (voir aussi liste de compatibilité)
- Allumage instantané

CARACTÉRISTIQUES PRODUIT

- Alternative LED aux lampes halogènes basse tension
- Stabilité de la teinte : ≤ 3 SDCM
- Gradable
- Culot : GU5.3



- Lampe en verre
- Excellent rendu des couleurs ($R_a : 97$)
- Durée de vie : jusqu'à 40 000 h

FICHE TECHNIQUE

Description produit	Données électriques					Données photométriques			
	Puissance nominale	Tension nominale	Puissance équivalente à une lampe	Nb maximal de lampes sur le dis 10 A (B)	Max. lamp no. on circuit break. 16 A (B)	Flux lumineux nominale	Flux lumineux	Flux résiduel en fin de vie nomi	Teinte de couleur (désignation)
PPRO MR16 20 36° 4.5 W/3000K GU5.3 ¹⁾	4,50 W	12 V	20 W	29	48	230 lm	230 lm	0,70	Blanc chaud
PPRO MR16 20 36° 4.5 W/2700K GU5.3 ¹⁾	4,50 W	12 V	20 W	29	48	230 lm	230 lm	0,70	Blanc chaud
PPRO MR16 20 36° 4.5 W/4000K GU5.3 ¹⁾	4,50 W	12 V	20 W	29	48	230 lm	230 lm	0,70	Blanc froid
PPRO MR16 35 36° 6.3 W/3000K GU5.3 ¹⁾	6,30 W	12 V	35 W	25	40	345 lm	345 lm	0,70	Blanc chaud
PPRO MR16 35 36° 6.3 W/2700K GU5.3 ¹⁾	6,30 W	12 V	35 W	25	40	345 lm	345 lm	0,70	Blanc chaud
PPRO MR16 35 36° 6.3 W/4000K GU5.3 ¹⁾	6,30 W	12 V	35 W	25	40	345 lm	345 lm	0,70	Blanc froid
PPRO MR16 43 36° 7.8 W/2700K GU5.3 ¹⁾	7,80 W	12 V	43 W	22	36	500 lm	500 lm	0,70	Blanc chaud
PPRO MR16 43 36° 7.8 W/4000K GU5.3 ¹⁾	7,80 W	12 V	43 W	22	36	500 lm	500 lm	0,70	Blanc froid
PPRO MR16 43 36° 7.8 W/3000K GU5.3 ¹⁾	7,80 W	12 V	43 W	22	36	500 lm	500 lm	0,70	Blanc chaud

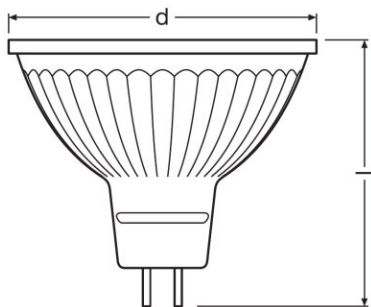
Description produit	Données photométriques			Dimensions & poids		Temp. et condition de fonctionnement		Durée de vie		
	Temp. de couleur	Flux lumineux	Ra Indice de rendu des couleurs	Angle de rayonnement	Temps de préchauffage (60 %)	Longueur totale	Diamètre	Plage de température ambiante	Durée de vie nominale	Nombre de cycles de commutation
PPRO MR16 20 36° 4.5 W/3000K GU5.3 ¹⁾	3000 K	230 lm	97	36 °	< 0,50 s	46,0 mm	51,0 mm	-20...+40 °C	40000 h	100000

Description produit	Temp. de couleur	Flux lumineux	Ra Indice de rendu des couleurs	Données photométriques		Dimensions & poids		Temp. et condition de fonctionnement	Durée de vie	
				Angle de rayonnement	Temps de préchauffage (60 %)	Longueur totale	Diamètre	Plage de température ambiante	Durée de vie nominale	Nombre de cycles de commutation
PPRO MR16 20 36° 4.5 W/2700K GU5.3 ¹⁾	2700 K	230 lm	97	36 °	< 0,50 s	46,0 mm	51,0 mm	-20...+40 °C	40000 h	100000
PPRO MR16 20 36° 4.5 W/4000K GU5.3 ¹⁾	4000 K	230 lm	97	36 °	< 0,50 s	46,0 mm	51,0 mm	-20...+40 °C	40000 h	100000
PPRO MR16 35 36° 6.3 W/3000K GU5.3 ¹⁾	3000 K	345 lm	97	36 °	< 0,50 s	46,0 mm	50,0 mm	-20...+40 °C	40000 h	100000
PPRO MR16 35 36° 6.3 W/2700K GU5.3 ¹⁾	2700 K	345 lm	97	36 °	< 0,50 s	46,0 mm	50,0 mm	-20...+40 °C	40000 h	100000
PPRO MR16 35 36° 6.3 W/4000K GU5.3 ¹⁾	4000 K	345 lm	97	36 °	< 0,50 s	46,0 mm	50,0 mm	-20...+40 °C	40000 h	100000
PPRO MR16 43 36° 7.8 W/2700K GU5.3 ¹⁾	2700 K	500 lm	97	36 °	< 0,50 s	46,0 mm	50,0 mm	-20...+40 °C	40000 h	100000
PPRO MR16 43 36° 7.8 W/4000K GU5.3 ¹⁾	4000 K	500 lm	97	36 °	< 0,50 s	46,0 mm	50,0 mm	-20...+40 °C	40000 h	100000
PPRO MR16 43 36° 7.8 W/3000K GU5.3 ¹⁾	3000 K	500 lm	97	36 °	< 0,50 s	46,0 mm	50,0 mm	-20...+40 °C	40000 h	100000

Description produit	Donnée produit supplémentaire			Capacités	Certificats & Normes	
	Culot (désignation standard)	Teneur en mercure	Sans mercure	Gradable	Classe d'énergie efficace	Consommation d'énergie
PPRO MR16 20 36° 4.5 W/3000K GU5.3 ¹⁾	GU5.3	0,0 mg	Oui	Oui	A+	4 kWh/1000h
PPRO MR16 20 36° 4.5 W/2700K GU5.3 ¹⁾	GU5.3	0,0 mg	Oui	Oui	A+	4 kWh/1000h
PPRO MR16 20 36° 4.5 W/4000K GU5.3 ¹⁾	GU5.3	0,0 mg	Oui	Oui	A+	4 kWh/1000h
PPRO MR16 35 36° 6.3 W/3000K GU5.3 ¹⁾	GU5.3	0,0 mg	Oui	Oui	A	7 kWh/1000h
PPRO MR16 35 36° 6.3 W/2700K GU5.3 ¹⁾	GU5.3	0,0 mg	Oui	Oui	A	7 kWh/1000h

Description produit	Donnée produit supplémentaire			Capacités	Certificats & Normes	
	Culot (désignation standard)	Teneur en mercure	Sans mercure	Gradable	Classe d'énergie efficace	Consommation d'énergie
PPRO MR16 35 36° 6.3 W/4000K GU5.3 ¹⁾	GU5.3	0,0 mg	Oui	Oui	A	7 kWh/1000h
PPRO MR16 43 36° 7.8 W/2700K GU5.3 ¹⁾	GU5.3	0,0 mg	Oui	Oui	A	9 kWh/1000h
PPRO MR16 43 36° 7.8 W/4000K GU5.3 ¹⁾	GU5.3	0,0 mg	Oui	Oui	A	9 kWh/1000h
PPRO MR16 43 36° 7.8 W/3000K GU5.3 ¹⁾	GU5.3	0,0 mg	Oui	Oui	A	9 kWh/1000h

¹⁾ Tous les paramètres techniques s'appliquent à la lampe entière/En raison de la complexité de la production des LED, les valeurs techniques indiquées sont des valeurs statistiques qui ne correspondent pas nécessairement aux valeurs techniques réelles de chaque produit individuel. Les valeurs réelles de chaque produit peuvent différer de ces valeurs.



PPRO MR16 20 36° 4.5 W/3000K GU5.3,
 PPRO MR16 20 36° 4.5 W/2700K GU5.3,
 PPRO MR16 20 36° 4.5 W/4000K GU5.3,
 PPRO MR16 35 36° 6.3 W/3000K GU5.3,
 PPRO MR16 35 36° 6.3 W/2700K GU5.3,
 PPRO MR16 35 36° 6.3 W/4000K GU5.3,
 PPRO MR16 43 36° 7.8 W/2700K GU5.3,
 PPRO MR16 43 36° 7.8 W/4000K GU5.3,
 PPRO MR16 43 36° 7.8 W/3000K GU5.3

CONSEIL D'APPLICATION

Pour plus d'informations sur les applications et les graphiques, veuillez vous référer à la fiche de données produit.

DONNÉES LOGISTIQUES

Code produit	Unité d'emballage (Pièces/Unité)	Dimensions (longueur x largeur x hauteur)	Poids brut	Volume
4058075431645	Carton de regroupement 10	257 mm x 110 mm x 70 mm	471,00 g	1.98 dm ³
4058075431669	Carton de regroupement 10	257 mm x 110 mm x 70 mm	470,00 g	1.98 dm ³

Code produit	Unité d'emballage (Pièces/Unité)	Dimensions (longueur x largeur x hauteur)	Poids brut	Volume
4058075431621	Carton de regroupement 10	257 mm x 110 mm x 70 mm	471,00 g	1.98 dm ³
4058075449572	Carton de regroupement 10	255 mm x 107 mm x 72 mm	540,00 g	1.96 dm ³
4058075449596	Carton de regroupement 10	255 mm x 107 mm x 72 mm	540,00 g	1.96 dm ³
4058075449558	Carton de regroupement 10	255 mm x 107 mm x 72 mm	540,00 g	1.96 dm ³
4058075449534	Carton de regroupement 10	255 mm x 107 mm x 72 mm	550,00 g	1.96 dm ³
4058075449497	Carton de regroupement 10	255 mm x 107 mm x 72 mm	550,00 g	1.96 dm ³
4058075449510	Carton de regroupement 10	255 mm x 107 mm x 72 mm	550,00 g	1.96 dm ³

Le code produit mentionné décrit la petite quantité d'unité qui peut être commandée. Une unité peut contenir un ou plusieurs produits. Lorsque vous passez la commande, merci de bien vouloir entrer une unité ou un multiple d'une unité.

RÉFÉRENCES/LIENS

Pour la conformité de la gradation, voir sous

- ▶ www.ledvance.fr/compatibilite

Pour d'autres produits et de plus amples informations actuelles sur les lampes LED, voir sous

- ▶ www.ledvance.fr/lampes-led

Plus d'informations sur la garantie sous

- ▶ www.ledvance.fr/garantie

Pour de plus amples informations, voir sous

- ▶ www.ledvance.com/low-voltage-ledlamps

AVERTISSEMENT

Sous réserve de modifications. Sauf erreur ou omission. Veuillez à toujours utiliser la version la plus récente.