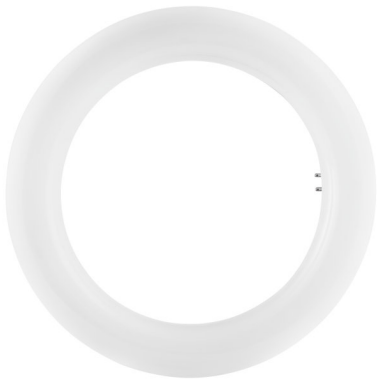


# FICHE DE DONNÉES GAMME DE PRODUITS

## SubstiTUBE T9 EM

Tube LED circulaire pour alimentation conventionnelle et branchement direct



### DOMAINES D'APPLICATION

- Éclairage général avec des températures ambiantes de -20 à +45 °C
- Couloirs, escaliers, garages parking
- Applications domestiques
- Applications décoratives

### AVANTAGES PRODUITS

- Remplacement rapide, simple et sûr sans recâblage
- Économies d'énergie pouvant atteindre 50 % (par rapport aux tubes fluorescents T9 sur luminaires avec alimentation conventionnelle)
- Également adapté pour fonctionner à basse température
- Fonctionnement directement sur secteur 230 V AC possible

### CARACTÉRISTIQUES PRODUIT

- Alternative LED aux lampes fluorescentes T9 classiques dans les luminaires à ballast traditionnel
- Éclairage uniforme
- Durée de vie : jusqu'à 30 000 h
- Sans mercure et conforme à RoHS
- Efficacité lumineuse : jusqu'à 100 lm/W



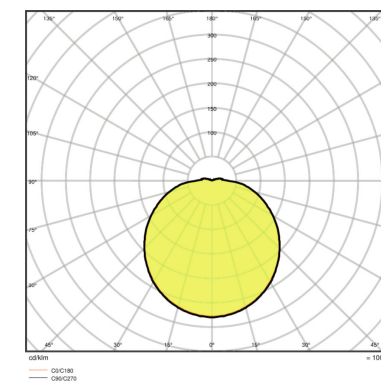
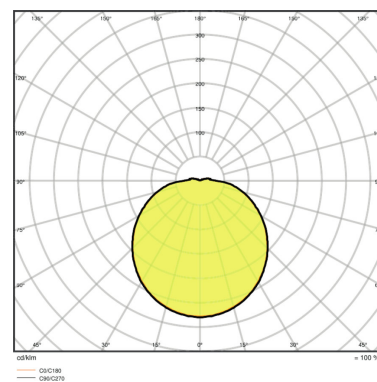
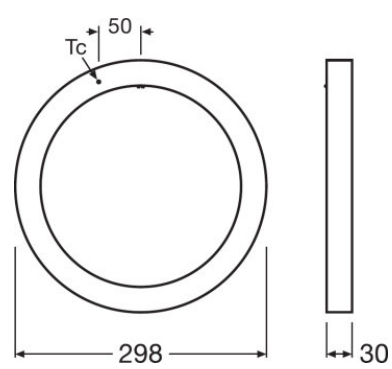
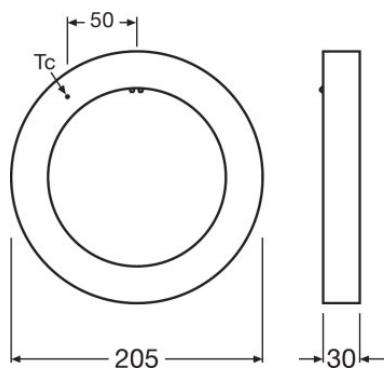
## FICHE TECHNIQUE

Description produit	Données électriques								
	Puissance nominale	Tension nominale	Fréquence de fonctionnement	Puissance nominale	Intensité nominale	Type de courant	Nbe max de lampes sur le disjoncteur	Nbe max de lampes sur le disjoncteur	Nb maximal de lampes sur le dis 10 A (B)
ST9-EM 22 123° 12 W/4000K G10q	12,00 W	220...240 V	50...60 Hz	12,00 W	0,06 A	Courant alternatif (AC)	140	80	80
ST9-EM 22 123° 12 W/6500K G10q	12,00 W	220...240 V	50...60 Hz	12,00 W	0,06 A	Courant alternatif (AC)	140	80	80
ST9-EM 32 123° 20 W/4000K G10q	20,00 W	220...240 V	50...60 Hz	20,00 W	0,1 A	Courant alternatif (AC)	80	50	50
ST9-EM 32 123° 20 W/6500K G10q	20,00 W	220...240 V	50...60 Hz	20,00 W	0,1 A	Courant alternatif (AC)	80	50	50

Description produit	Max. lamp no. on circuit break. 16 A (B)	Données photométriques								Données photométriques
		Température de couleur	Flux lumineux nominale	Flux lumineux	Flux résiduel en fin de vie nomi	Teinte de couleur (désignation)	Temp. de couleur	Flux lumineux	Ra Indice de rendu des couleurs	
ST9-EM 22 123° 12 W/4000K G10q	140	4000 K	1200 lm	1200 lm	0,70	Blanc froid	4000 K	1200 lm	≥80	123,00 °
ST9-EM 22 123° 12 W/6500K G10q	140	6500 K	1200 lm	1200 lm	0,70	Lumière du jour froide	6500 K	1200 lm	≥80	123,00 °
ST9-EM 32 123° 20 W/4000K G10q	80	4000 K	2000 lm	2000 lm	0,70	Blanc froid	4000 K	2000 lm	≥80	123,00 °
ST9-EM 32 123° 20 W/6500K G10q	80	6500 K	2000 lm	2000 lm	0,70	Lumière du jour froide	6500 K	2000 lm	≥80	123,00 °

Description produit	Temps de préchauffage (60 %)	Temps d'amorçage	Dimensions & poids		Temp. et condition de fonctionnement	Durée de vie		Donnée produit supplémentaire
			Poids du produit	Longueur totale	Plage de température ambiante	Durée de vie nominale	Nombre de cycles de commutation	Culot (désignation standard)
ST9-EM 22 123° 12 W/4000K G10q	< 0,50 s	< 0,5 s	143,00 g	205,0 mm	-20...+45 °C	30000 h	200000	G10q
ST9-EM 22 123° 12 W/6500K G10q	< 0,50 s	< 0,5 s	143,00 g	205,0 mm	-20...+45 °C	30000 h	200000	G10q
ST9-EM 32 123° 20 W/4000K G10q	< 0,50 s	< 0,5 s	217,00 g	298,0 mm	-20...+45 °C	30000 h	200000	G10q
ST9-EM 32 123° 20 W/6500K G10q	< 0,50 s	< 0,5 s	217,00 g	298,0 mm	-20...+45 °C	30000 h	200000	G10q

Description produit	Sans mercure	Capacités	Certificats & Normes		Données logistiques
		Gradable	Type de protection	Groupe de sécurité photobiologique EN62778	Plage de température de stockage
ST9-EM 22 123° 12 W/4000K G10q	Oui	Non	IP20	RG0	-20...+65 °C
ST9-EM 22 123° 12 W/6500K G10q	Oui	Non	IP20	RG1	-20...+65 °C
ST9-EM 32 123° 20 W/4000K G10q	Oui	Non	IP20	RG1	-20...+65 °C
ST9-EM 32 123° 20 W/6500K G10q	Oui	Non	IP20	RG1	-20...+65 °C

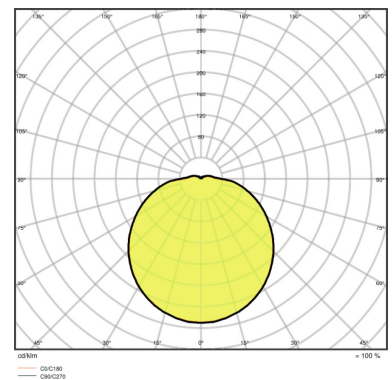
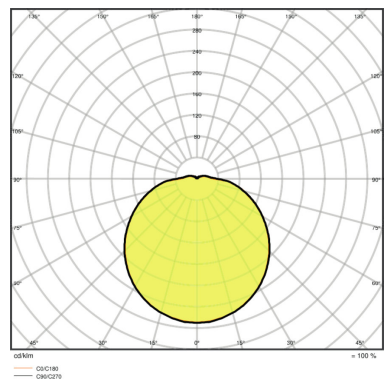


ST9-EM 22 123° 12 W/4000K G10q,  
ST9-EM 22 123° 12 W/6500K G10q

ST9-EM 32 123° 20 W/4000K G10q,  
ST9-EM 32 123° 20 W/6500K G10q

ST9-EM 22 123° 12 W/4000K G10q

ST9-EM 22 123° 12 W/6500K G10q



ST9-EM 32 123° 20 W/4000K G10q

ST9-EM 32 123° 20 W/6500K G10q

**TECHNIQUE / ACCESSOIRES**

- Convient pour une alimentation conventionnell avec des engins de commande à faible perte et conventionnelles
- Fonctionne sur tension secteur

**CONSIGNES DE SÉCURITÉ**

Non adapté pour un fonctionnement avec ballast électronique

Possibilité de fonctionnement dans des applications extérieures et dans des luminaires étanches adaptés selon la fiche technique et les instructions d'installation

**CONSEIL D'APPLICATION**

Pour plus d'informations sur les applications et les graphiques, veuillez vous référer à la fiche de données produit.

**DONNÉES LOGISTIQUES**

Code produit	Unité d'emballage (Pièces/Unité)	Dimensions (longueur x largeur x hauteur)	Poids brut	Volume
4058075135451	Carton de regroupement 10	385 mm x 232 mm x 237 mm	2608,00 g	21.17 dm <sup>3</sup>
4058075135475	Carton de regroupement 10	385 mm x 232 mm x 237 mm	2613,00 g	21.17 dm <sup>3</sup>
4058075135499	Carton de regroupement 10	385 mm x 325 mm x 330 mm	4192,00 g	41.29 dm <sup>3</sup>
4058075135512	Carton de regroupement 10	385 mm x 325 mm x 330 mm	4186,00 g	41.29 dm <sup>3</sup>

Le code produit mentionné décrit la petite quantité d'unité qui peut être commandée. Une unité peut contenir un ou plusieurs produits. Lorsque vous passez la commande, merci de bien vouloir entrer une unité ou un multiple d'une unité.

**RÉFÉRENCES/LIENS**

Pour des informations actuelles, voir sous

- ▶ [www.ledvance.fr/substitute](http://www.ledvance.fr/substitute)

## INFORMATIONS LÉGALES

En cas d'utilisation pour remplacement d'un tube fluorescent T9, l'efficacité énergétique totale et la distribution lumineuse dépendent de la conception du système d'éclairage.

---

## AVERTISSEMENT

Sous réserve de modifications. Sauf erreur ou omission. Veuillez à toujours utiliser la version la plus récente.