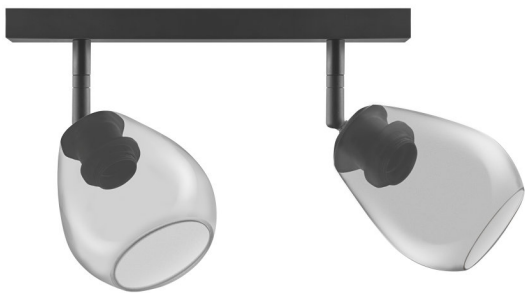


# FICHE DE DONNÉES GAMME DE PRODUITS

## Vintage 1906 Cone

Luminaires intérieurs en verre fumé, style vintage, culot E27, design à cône



---

### DOMAINES D'APPLICATION

- Lieux de vie (salons, salles à manger, chambres, etc.)
- Bars, restaurants

---

### AVANTAGES PRODUITS

- Luminosité personnalisable grâce à l'utilisation des ampoules culot E27 de votre choix.
- Installation facile et rapide

---

### CARACTÉRISTIQUES PRODUIT

- Abat-jour en verre fumé, design en cône
- Aspect vintage particulier lorsqu'il est combiné avec des lampes LED ou halogènes 1906
- Famille de luminaires pour différents domaines d'application



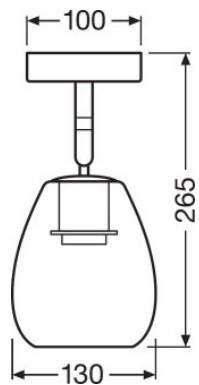
## FICHE TECHNIQUE

Description produit	Données électriques		Dimensions & poids				Couleurs & matériaux				Temp. et condition de fonctionnement
	Tension nominale	Fréquence du réseau	Longueur	Largeur	Hauteur	Poids du produit	Matériau de corps	Couleur du teinte	Couleur du produit	Matériau de fermeture	Plage de température ambiante
1906 CONE SPOT 1x 230x120x220 Glass Smoke <sup>1)</sup>	220...240 V	50/60 Hz	100,0 mm	130,0 mm	265,0 mm	600,00 g	Verre	SMOKE-GREY	SMOKE-GREY	Glass	-20...+40 °C
1906 CONE SPOT 2x 450x170x230 Glass Smoke <sup>1)</sup>	220...240 V	50/60 Hz	350,0 mm	130,0 mm	265,0 mm	1200,00 g	Verre	SMOKE-GREY	SMOKE-GREY	Glass	-20...+40 °C
1906 CONE SPOT 3x 400x230 Glass Smoke <sup>1)</sup>	220...240 V	50/60 Hz	320,0 mm	130,0 mm	265,0 mm	2050,00 g	Verre	SMOKE-GREY	SMOKE-GREY	Glass	-20...+40 °C
1906 CONE FLOOR 250x1550 Glass Smoke <sup>1)</sup>	220...240 V	50/60 Hz	250,0 mm		1486 mm	3300,00 g	Verre	SMOKE-GREY	SMOKE-GREY	Glass	-20...+40 °C
1906 CONE 260x345 Glass Smoke <sup>1)</sup>	220...240 V	50/60 Hz	260,0 mm	100,0 mm	370,0 mm	1880,00 g	Verre	SMOKE-GREY	SMOKE-GREY	Glass	-20...+40 °C
1906 CONE 260x345 Glass Orange <sup>1)</sup>	220...240 V	50/60 Hz	260,0 mm	100,0 mm	370,0 mm	1880,00 g	Verre	Orange	Orange	Glass	-20...+40 °C

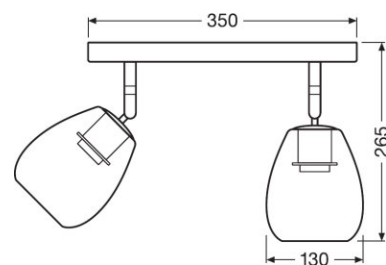
Description produit	Donnée produit supplémentaire	Capacités			Certificats & Normes	
	Lampe incluse	Gradable	Type de connexion	Référence de la douille	Classe de protection	Type de protection
1906 CONE SPOT 1x 230x120x220 Glass Smoke <sup>1)</sup>	Non	Non	Screw terminal	E27	I	IP20
1906 CONE SPOT 2x 450x170x230 Glass Smoke <sup>1)</sup>	Non	Non	Screw terminal	E27	I	IP20
1906 CONE SPOT 3x 400x230 Glass Smoke <sup>1)</sup>	Non	Non	Screw terminal	E27	I	IP20
1906 CONE FLOOR 250x1550 Glass Smoke <sup>1)</sup>	Non	Non	Plug, EU	E27	II	IP20
1906 CONE 260x345 Glass Smoke <sup>1)</sup>	Non	Non	Screw terminal	E27	I	IP20

Description produit	Donnée produit supplémentaire	Capacités			Certificats & Normes	
	Lampe incluse	Gradable	Type de connexion	Référence de la douille	Classe de protection	Type de protection
1906 CONE 260x345 Glass Orange <sup>1)</sup>	Non	Non	Screw terminal	E27	I	IP20

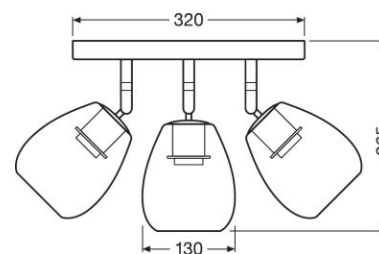
<sup>1)</sup> Available from April 2019



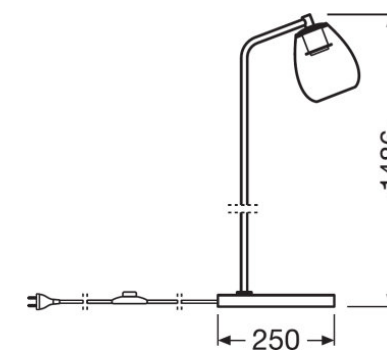
1906 CONE SPOT 1x 230x120x220  
Glass Smoke



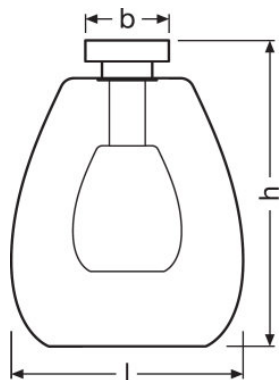
1906 CONE SPOT 2x 450x170x230  
Glass Smoke



1906 CONE SPOT 3x 400x230 Glass  
Smoke



1906 CONE FLOOR 250x1550 Glass  
Smoke



1906 CONE 260x345 Glass Smoke, 1906  
CONE 260x345 Glass Orange

#### — TECHNIQUE / ACCESSOIRES

- Aucune source de lumière incluse
- Accessoires de montage et de connexion complets fournis

#### CONSEIL D'APPLICATION

Pour plus d'informations sur les applications et les graphiques, veuillez vous référer à la fiche de données produit.

#### DONNÉES LOGISTIQUES

Code produit	Unité d'emballage (Pièces/Unité)	Dimensions (longueur x largeur x hauteur)	Poids brut	Volume
4058075216891	Carton de regroupement 8	765 mm x 395 mm x 270 mm	6971,00 g	81.59 dm <sup>3</sup>
4058075216914	Carton de regroupement 6	785 mm x 390 mm x 425 mm	9782,00 g	130.11 dm <sup>3</sup>

Code produit	Unité d'emballage (Pièces/Unité)	Dimensions (longueur x largeur x hauteur)	Poids brut	Volume
4058075216938	Carton de regroupement 3	785 mm x 400 mm x 420 mm	8543,00 g	131.88 dm <sup>3</sup>
4058075216952	Carton de regroupement 4	785 mm x 330 mm x 635 mm	18870,00 g	164.50 dm <sup>3</sup>
4058075216976	Carton de regroupement 2	680 mm x 405 mm x 465 mm	6860,00 g	128.06 dm <sup>3</sup>
4058075216990	Carton de regroupement 2	680 mm x 405 mm x 465 mm	5786,00 g	128.06 dm <sup>3</sup>

Le code produit mentionné décrit la petite quantité d'unité qui peut être commandée. Une unité peut contenir un ou plusieurs produits. Lorsque vous passez la commande, merci de bien vouloir entrer une unité ou un multiple d'une unité.

---

#### AVERTISSEMENT

Sous réserve de modifications. Sauf erreur ou omission. Veuillez à toujours utiliser la version la plus récente.