

FICHE DE DONNÉES PRODUIT

ENDURA FLOOD Sensor 10 W 3000 K DG

ENDURA FLOOD Sensor Warm White | Luminaires extérieurs avec détecteur en 3000 K



DOMAINES D'APPLICATION

- Utilisation en extérieur (IP44)
- Remplace les projecteurs halogènes
- Garages
- Façades de bâtiments

AVANTAGES PRODUITS

- Poids et dimensions optimisés grâce au design compact
- Économies d'énergie allant jusqu'à 80% par rapport aux projecteurs halogènes
- Diffuseur en verre trempé semi-dépoli pour un éclairage uniforme

CARACTÉRISTIQUES PRODUIT

- Luminaires LED extérieurs très lumineux et fonctionnels
- Angle de rayonnement symétrique : 110 ° x 110 °
- Étrier de montage avec une inclinaison allant jusqu'à 180 °
- Température ambiante en fonctionnement : -10...+40 °C
- Disponible en deux couleurs de corps : blanc et gris foncé
- Connexion via un câble de 1 m, câblage requis
- Détecteur infrarouge et de mouvement infrarouge réglable avec une portée de détection allant jusqu'à 9 m



FICHE TECHNIQUE

Données électriques

Puissance nominale	10,00 W
Mode d'opération	Tension secteur
Tension nominale	220...240 V
Fréquence du réseau	50/60 Hz

Données photométriques

Temp. de couleur	3000 K
Ra Indice de rendu des couleurs	≥80
Teinte de couleur (désignation)	Blanc chaud
Flux lumineux	800 lm
Efficacité lumineuse	80 lm/W

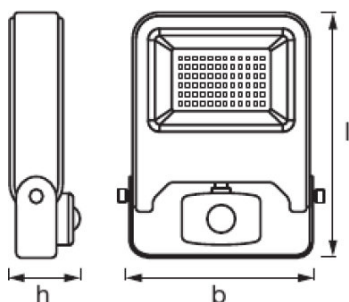
Données photométriques

Angle de rayonnement	120 °
-----------------------------	-------

Données du capteur de luminaire

Type de capteur	Lumière / Mouvement
Technologie avec capteur	Passive infrared (PIR)
Angle de détection du capteur	120 °
Plage détection détecteur de mouvement	2...9 m
Seuil détection lum du jour du capteur	20...2000 lx
Temps commutation commandé par capteur	10 s...10 min

Dimensions & poids



Longueur	168,0 mm
Largeur	108,0 mm
Hauteur	63,0 mm

Poids du produit	380,00 g
-------------------------	----------

Couleurs & matériaux

Matériau de corps	Aluminum
Couleur du produit	Dark gray
Couleur du teinte	Dark gray

Temp. et condition de fonctionnement

Plage de température ambiante	-10...+40 °C
--------------------------------------	--------------

Durée de vie

Nombre de cycles de commutation	100000
Durée de vie nominale	25000 h

Donnée produit supplémentaire

Montage	En saillie
Emplacement montage	Mur
Notes bas de page util. uniquem. produit	Available from July 2019

Capacités

Gradable	Non
Type de connexion	Cable, 3-pole
Module LED remplaçable	Non remplaçable

Certificats & Normes

Classe de protection	I
Type de protection	IP44
Normes	CE/EAC/REACH/RoHS

DONNÉES LOGISTIQUES

Code produit	Unité d'emballage (Pièces/Unité)	Dimensions (longueur x largeur x hauteur)	Poids brut	Volume
4058075292154	Etui carton fermé 1	84 mm x 117 mm x 182 mm	426,00 g	1.79 dm ³
4058075292161	Carton de regroupement 8	348 mm x 245 mm x 200 mm	4183,00 g	17.05 dm ³

Le code produit mentionné décrit la petite quantité d'unité qui peut être commandée. Une unité peut contenir un ou plusieurs produits. Lorsque vous passez la commande, merci de bien vouloir entrer une unité ou un multiple d'une unité.

AVERTISSEMENT

Sous réserve de modifications. Sauf erreur ou omission. Veuillez à toujours utiliser la version la plus récente.