

## FICHE DE DONNÉES PRODUIT DALI PS 100 LI

DALI PS 100 LI | Accessoires

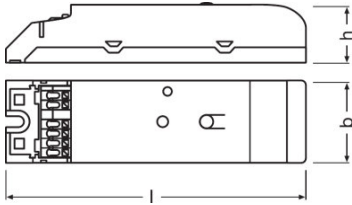


### CARACTÉRISTIQUES PRODUIT

- Tension d'alimentation : 220 à 240 V,
- Protection contre les courts-circuits, surcharges et surchauffes

## FICHE TECHNIQUE

## Dimensions &amp; poids



<b>Largeur</b>	30,0 mm
<b>Hauteur</b>	21,0 mm
<b>Poids du produit</b>	41,00 g

## Donnée produit supplémentaire

<b>Notes bas de page util. uniquem. produit</b>	Ce Bus DALI ne doit pas être raccordé avec d'autres Bus DALI sur la même ligne.
-------------------------------------------------	---------------------------------------------------------------------------------

## Schéma de câblage

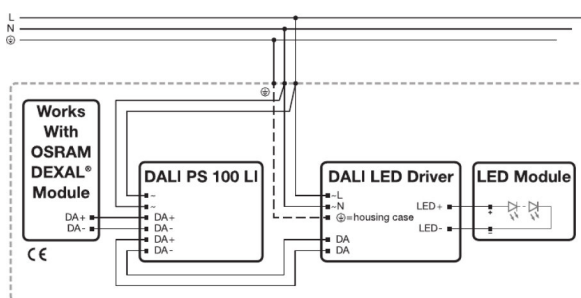


Schéma de câblage

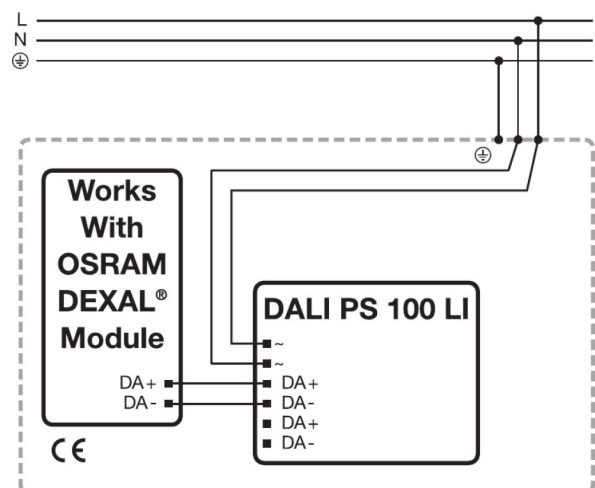


Schéma de câblage

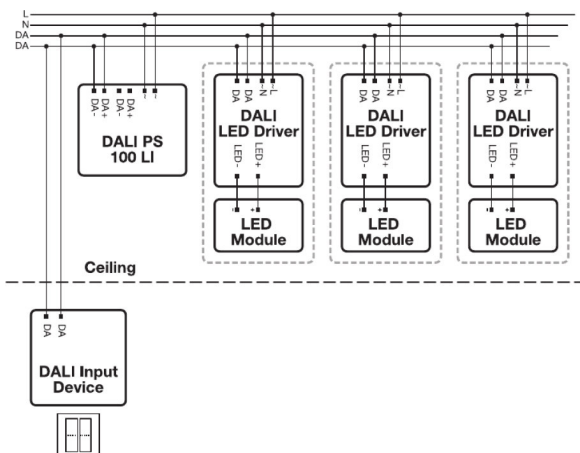






Schéma de câblage

## DONNÉES DE TÉLÉCHARGEMENT

Dossier	
	User instruction DALI PS 100 LI
	User instruction DALI PS 100 LI
	Déclarations de conformité EU Declaration of Conformity DALI PS 100 LI-3672418-EN-00
	CAD data 3-dim DALI PS 100 LI Assembly Drawing

## DONNÉES LOGISTIQUES

Code produit	Unité d'emballage (Pièces/Unité)	Dimensions (longueur x largeur x hauteur)	Poids brut	Volume
4052899583221	Etui carton fermé 1	160 mm x 35 mm x 40 mm	67,00 g	0.22 dm <sup>3</sup>
4052899583238	Carton de regroupement 25	223 mm x 197 mm x 179 mm	1787,00 g	7.86 dm <sup>3</sup>

Le code produit mentionné décrit la petite quantité d'unité qui peut être commandée. Une unité peut contenir un ou plusieurs produits. Lorsque vous passez la commande, merci de bien vouloir entrer une unité ou un multiple d'une unité.

## AVERTISSEMENT

Sous réserve de modifications. Sauf erreur ou omission. Veuillez à toujours utiliser la version la plus récente.