

# FICHE DE DONNÉES GAMME DE PRODUITS SMART+ TUNABLE WHITE

Panneaux connectés sans cadre variation de blanc avec technologie WiFi

---

## DOMAINES D'APPLICATION

- Applications intérieures
- Cuisines, salons, salles pour enfants ou bureaux à domicile



---

## AVANTAGES PRODUITS

- Installation facile et rapide

---

## CARACTÉRISTIQUES PRODUIT

- Contrôlable via l'application LEDVANCE SMART+ WiFi (avec minimum Android 4.4 ou iOS 9.0)
- Gradable
- Contrôlable via la commande vocale disponible sur Assistant Google ou Amazon Alexa
- Température de couleur réglable grâce au Tunable White : 3 000...6500 K
- Protocole réseau WiFi



## FICHE TECHNIQUE

Description produit	Données électriques					Données photométriques					Données photométriques
	Mode d'opération	Puissance nominale	Fréquence du réseau	Intensité nominale	Tension nominale	Ra Indice de rendu des couleurs	Flux lumineux	Efficacité lumineuse	Teinte de couleur (désignation)	Temp. de couleur	Angle de rayonnement
SMART + WIFI PLANON 1200X100 <sup>1)</sup>	Tension secteur	35,00 W	50/60 Hz	0,176 A	220...240 V	>80	2500 lm	71 lm/W	Blanc dynamique	3000...6500 K	110 °
SMART + WIFI PLANON 1200X300 <sup>1)</sup>	Tension secteur	40,00 W	50/60 Hz	0,198 A	220...240 V	>80	3400 lm	85 lm/W	Blanc dynamique	3000...6500 K	110 °
SMART + WIFI PLANON 300X300 <sup>1)</sup>	Tension secteur	20,00 W	50/60 Hz	0,099 A	220...240 V	>80	1600 lm	80 lm/W	Blanc dynamique	3000...6500 K	110 °
SMART + WIFI PLANON 400X100 <sup>1)</sup>	Tension secteur	16,00 W	50/60 Hz	0,088 A	220...240 V	>80	1050 lm	66 lm/W	Blanc dynamique	3000...6500 K	110 °
SMART + WIFI PLANON 450X450 <sup>1)</sup>	Tension secteur	28,00 W	50/60 Hz	0,1375 A	220...240 V	>80	2300 lm	82 lm/W	Blanc dynamique	3000...6500 K	110 °
SMART + WIFI PLANON 600X100 <sup>1)</sup>	Tension secteur	28,00 W	50/60 Hz	0,1375 A	220...240 V	>80	1800 lm	64 lm/W	Blanc dynamique	3000...6500 K	110 °
SMART + WIFI PLANON 600X300 <sup>1)</sup>	Tension secteur	28,00 W	50/60 Hz	0,1375 A	220...240 V	>80	2100 lm	75 lm/W	Blanc dynamique	3000...6500 K	110 °
SMART + WIFI PLANON 600X600 <sup>1)</sup>	Tension secteur	40,00 W	50/60 Hz	0,198 A	220...240 V	>80	3400 lm	85 lm/W	Blanc dynamique	3000...6500 K	110 °
SMART + WIFI PLANON 800X100 <sup>1)</sup>	Tension secteur	27,00 W	50/60 Hz	0,1375 A	220...240 V	>80	2000 lm	74 lm/W	Blanc dynamique	3000...6500 K	110 °
SMART + WIFI PLANON 300 <sup>1)</sup>	Tension secteur	20,00 W	50/60 Hz	0,099 A	220...240 V	>80	1700 lm	85 lm/W	Blanc dynamique	3000...6500 K	110 °
SMART + WIFI PLANON 450 <sup>1)</sup>	Tension secteur	28,00 W	50/60 Hz	0,1375 A	220...240 V	>80	2700 lm	96 lm/W	Blanc dynamique	3000...6500 K	110 °

Description produit	Dimensions & poids				Couleurs & matériaux					Temp. et condition de fonctionnement
	Longueur	Hauteur	Largeur	Diamètre	Couleur du produit	Matériau de corps	Matière de la surface émettrice.	Matériau de fermeture	Couleur du teinte	Plage de température ambiante
SMART + WIFI PLANON 1200X100 <sup>1)</sup>	1200 mm	65,0 mm	100,0 mm		White	Aluminum	PMMA	Polymethylmethacrylate (PMMA)	White	-20...+40 °C
SMART + WIFI PLANON 1200X300 <sup>1)</sup>	1200 mm	69,0 mm	300,0 mm		White	Aluminum	PMMA	Polymethylmethacrylate (PMMA)	White	-20...+40 °C
SMART + WIFI PLANON 300X300 <sup>1)</sup>	300,0 mm	69,0 mm	300,0 mm		White	Aluminum	PMMA	Polymethylmethacrylate (PMMA)	White	-20...+40 °C
SMART + WIFI PLANON 400X100 <sup>1)</sup>	400,0 mm	65,0 mm	100,0 mm		White	Aluminum	PMMA	Polymethylmethacrylate (PMMA)	White	-20...+40 °C
SMART + WIFI PLANON 450X450 <sup>1)</sup>	450,0 mm	69,0 mm	450,0 mm		White	Aluminum	PMMA	Polymethylmethacrylate (PMMA)	White	-20...+40 °C
SMART + WIFI PLANON 600X100 <sup>1)</sup>	600,0 mm	65,0 mm	100,0 mm		White	Aluminum	PMMA	Polymethylmethacrylate (PMMA)	White	-20...+40 °C
SMART + WIFI PLANON 600X300 <sup>1)</sup>	600,0 mm	69,0 mm	300,0 mm		White	Aluminum	PMMA	Polymethylmethacrylate (PMMA)	White	-20...+40 °C
SMART + WIFI PLANON 600X600 <sup>1)</sup>	596,0 mm	69,0 mm	596,0 mm		White	Aluminum	PMMA	Polymethylmethacrylate (PMMA)	White	-20...+40 °C
SMART + WIFI PLANON 800X100 <sup>1)</sup>	800,0 mm	65,0 mm	100,0 mm		White	Aluminum	PMMA	Polymethylmethacrylate (PMMA)	White	-20...+40 °C
SMART + WIFI PLANON 300 <sup>1)</sup>		65,0 mm		300,0 mm	White	Aluminum	PMMA	Polymethylmethacrylate (PMMA)	White	-20...+40 °C
SMART + WIFI PLANON 450 <sup>1)</sup>		65,0 mm		450,0 mm	White	Aluminum	PMMA	Polymethylmethacrylate (PMMA)	White	-20...+40 °C

Description produit	Durée de vie	Donnée produit supplémentaire		Capacités			Certificats & Normes
	Nombre de cycles de commutation	Montage	Emplacement montage	Technologie LIGHTIFY	Type de connexion	Gradable	Type de protection
SMART + WIFI PLANON 1200X100 <sup>1)</sup>	15000	En saillie	Plafond	Google Assistant / Amazon Alexa	Terminal, 2-Pole (L, N)	Oui	IP20

Description produit	Durée de vie	Donnée produit supplémentaire		Capacités			Certificats & Normes
	Nombre de cycles de commutation	Montage	Emplacement montage	Technologie LIGHTIFY	Type de connexion	Gradable	Type de protection
SMART + WIFI PLANON 1200X300 <sup>1)</sup>	15000	En saillie	Plafond	Google Assistant / Amazon Alexa	Terminal, 2-Pole (L, N)	Oui	IP20
SMART + WIFI PLANON 300X300 <sup>1)</sup>	15000	En saillie	Plafond	Google Assistant / Amazon Alexa	Terminal, 2-Pole (L, N)	Oui	IP20
SMART + WIFI PLANON 400X100 <sup>1)</sup>	15000	En saillie	Plafond	Google Assistant / Amazon Alexa	Terminal, 2-Pole (L, N)	Oui	IP20
SMART + WIFI PLANON 450X450 <sup>1)</sup>	15000	En saillie	Plafond	Google Assistant / Amazon Alexa	Terminal, 2-Pole (L, N)	Oui	IP20
SMART + WIFI PLANON 600X100 <sup>1)</sup>	15000	En saillie	Plafond	Google Assistant / Amazon Alexa	Terminal, 2-Pole (L, N)	Oui	IP20
SMART + WIFI PLANON 600X300 <sup>1)</sup>	15000	En saillie	Plafond	Google Assistant / Amazon Alexa	Terminal, 2-Pole (L, N)	Oui	IP20
SMART + WIFI PLANON 600X600 <sup>1)</sup>	15000	En saillie	Plafond	Google Assistant / Amazon Alexa	Terminal, 2-Pole (L, N)	Oui	IP20
SMART + WIFI PLANON 800X100 <sup>1)</sup>	15000	En saillie	Plafond	Google Assistant / Amazon Alexa	Terminal, 2-Pole (L, N)	Oui	IP20
SMART + WIFI PLANON 300 <sup>1)</sup>	15000	En saillie	Plafond	Google Assistant / Amazon Alexa	Terminal, 2-Pole (L, N)	Oui	IP20
SMART + WIFI PLANON 450 <sup>1)</sup>	15000	En saillie	Plafond	Google Assistant / Amazon Alexa	Terminal, 2-Pole (L, N)	Oui	IP20

Description produit	Classe de protection	Normes
SMART + WIFI PLANON 1200X100 <sup>1)</sup>	II	CE/EAC/REACH/RoHS
SMART + WIFI PLANON 1200X300 <sup>1)</sup>	II	CE/EAC/REACH/RoHS
SMART + WIFI PLANON 300X300 <sup>1)</sup>	II	CE/EAC/REACH/RoHS
SMART + WIFI PLANON 400X100 <sup>1)</sup>	II	CE/EAC/REACH/RoHS
SMART + WIFI PLANON 450X450 <sup>1)</sup>	II	CE/EAC/REACH/RoHS
SMART + WIFI PLANON 600X100 <sup>1)</sup>	II	CE/EAC/REACH/RoHS
SMART + WIFI PLANON 600X300 <sup>1)</sup>	II	CE/EAC/REACH/RoHS
SMART + WIFI PLANON 600X600 <sup>1)</sup>	II	CE/EAC/REACH/RoHS

Description produit	Classe de protection	Normes
SMART + WIFI PLANON 800X100 <sup>1)</sup>	II	CE/EAC/REACH/RoHS
SMART + WIFI PLANON 300 <sup>1)</sup>	II	CE/EAC/REACH/RoHS
SMART + WIFI PLANON 450 <sup>1)</sup>	II	CE/EAC/REACH/RoHS

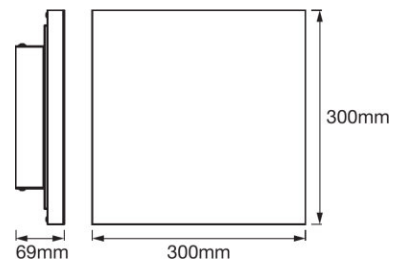
<sup>1)</sup> Reset settings to default by switching the product on for three seconds and off for three seconds and repeating this five times.



SMART + WIFI PLANON 1200X100



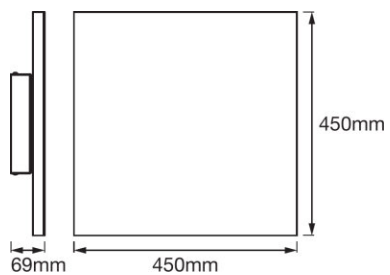
SMART + WIFI PLANON 1200X300



SMART + WIFI PLANON 300X300



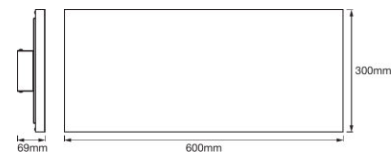
SMART + WIFI PLANON 400X100



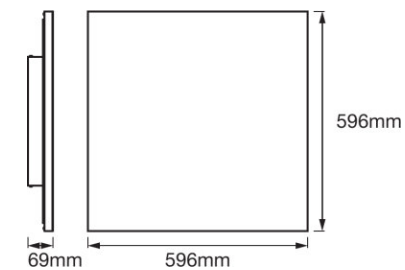
SMART + WIFI PLANON 450X450



SMART + WIFI PLANON 600X100



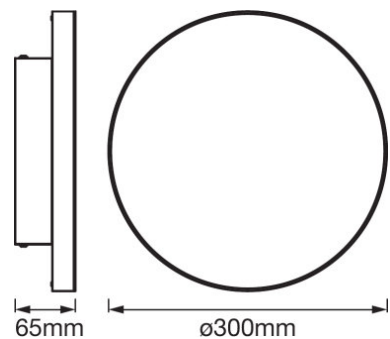
SMART + WIFI PLANON 600X300



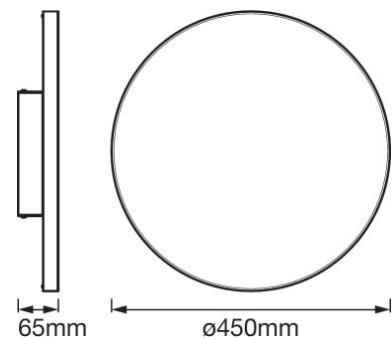
SMART + WIFI PLANON 600X600



SMART + WIFI PLANON 800X100



SMART + WIFI PLANON 300



SMART + WIFI PLANON 450

**TECHNIQUE / ACCESSOIRES**

- Support de fixation inclus
- Vis de montage et chevilles incluses
- Le contrôle via l'application ou le contrôle vocal nécessite un système compatible Smart Home
- Contrôle via l'application LEDVANCE SMART + WiFi sur smartphone ou tablette PC

### CONSEIL D'APPLICATION

Pour plus d'informations sur les applications et les graphiques, veuillez vous référer à la fiche de données produit.

### DONNÉES LOGISTIQUES

Code produit	Unité d'emballage (Pièces/Unité)	Dimensions (longueur x largeur x hauteur)	Poids brut	Volume
4058075484542	Carton de regroupement 6	1254 mm x 304 mm x 305 mm	16844,00 g	116.27 dm <sup>3</sup>
4058075484504	Carton de regroupement 3	1250 mm x 302 mm x 367 mm	15656,00 g	138.54 dm <sup>3</sup>
4058075484320	Carton de regroupement 5	492 mm x 353 mm x 366 mm	8850,00 g	63.57 dm <sup>3</sup>
4058075484641	Carton de regroupement 9	431 mm x 304 mm x 436 mm	11850,00 g	57.13 dm <sup>3</sup>
4058075484382	Carton de regroupement 4	502 mm x 399 mm x 512 mm	12990,00 g	102.55 dm <sup>3</sup>
4058075484627	Carton de regroupement 6	659 mm x 304 mm x 302 mm	10045,00 g	60.50 dm <sup>3</sup>
4058075484429	Carton de regroupement 4	655 mm x 397 mm x 366 mm	12795,00 g	95.17 dm <sup>3</sup>
4058075484443	Carton de regroupement 3	649 mm x 302 mm x 669 mm	16048,00 g	131.12 dm <sup>3</sup>
4058075484603	Carton de regroupement 6	861 mm x 304 mm x 300 mm	11514,00 g	78.52 dm <sup>3</sup>
4058075484689	Carton de regroupement 5	449 mm x 352 mm x 369 mm	8850,00 g	58.32 dm <sup>3</sup>

Code produit	Unité d'emballage (Pièces/Unité)	Dimensions (longueur x largeur x hauteur)	Poids brut	Volume
4058075484726	Carton de regroupement 5	488 mm x 435 mm x 494 mm	15862,00 g	104.87 dm <sup>3</sup>

Le code produit mentionné décrit la petite quantité d'unité qui peut être commandée. Une unité peut contenir un ou plusieurs produits. Lorsque vous passez la commande, merci de bien vouloir entrer une unité ou un multiple d'une unité.

---

#### AVERTISSEMENT

Sous réserve de modifications. Sauf erreur ou omission. Veuillez à toujours utiliser la version la plus récente.